



INDUSTRIAL MONITORING, ALARM AND CONTROL SYSTEMS

工业供气监控系统

捷锐成就美好生活

COMPANY INTRODUCTION

公司简介

捷锐成就美好生活



公司简介

捷锐企业（上海）有限公司，专精研发制造高洁净之集中供气系统及流体压力控制相关零组件、系统设备、仪器仪表、焊割器具等，并设有技术支持部为客户提供技术咨询、设计、工程安装及维修等服务。产品主要应用在半导体、气体、化工、生物科技、核电、航天、食品等行业。



质量保证

品质保证是捷锐营运流程不可分割的部分，从接单、制造到出货，我们采用了 ISO13485 质量系统及全员品质管理体系 (TQM)，确保产品质量。捷锐产品符合现行最高标准，包括：UL, ANSI, SEMI, NFPA, ASME, ASTM, CE, 3C 等标准与认证。

深耕企业文化，强调团队合作

捷锐每一位新进人员前两个月必须接受专业知识与企业文化培训，例如：公司领导以身作则、诚实、积极、拒绝傲慢与惰性；所有员工必须具有工作热忱，擅于沟通，无界限互动，合作促进，倾力解决，充满自信，不断学习，追求理想与愿景，使全体员工拥有捷锐人独特的价值观和行为准则。

具备多功能制造技术

捷锐培育了大批的工程技术人员，从零件、组件到系统设备，生产一贯作业。厂区具备夹治具制造、精密加工机械、电解抛光、自动精密焊接、多功能实验室、无尘室、高精度检测仪器、仪表等设施与设备。

先进的检验设备

捷锐配置了大量的检测设备，如：三坐标投影仪、减压器全流量测试装置、氧浓度测试仪、数显微小硬度计、金相显微镜、弹簧测试仪、氦气测漏仪、粗糙度测试仪等。



报警器

04-05. BMA 系列报警器



数显式报警器

06-07. BAA 系列数显式报警器



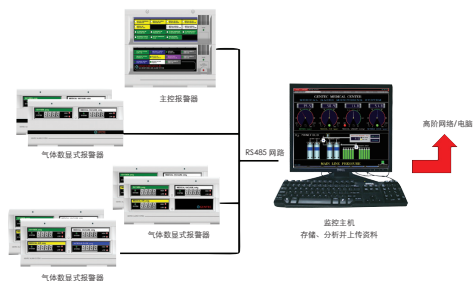
复合式报警器

08-09. EMA 系列复合式报警器



汇流排专用报警器

10-11. 汇流排专用报警器



中央监控应用

10. GUMACS™ 监控主机
11. 智能中央监控系统
12. 气源中央监控系统
13. 软件介绍

想象一下：一部电脑，一根网线，触点即观，纵览工业供气系统整体情况.....

包括：气体流量、浓度、压力、露点，甚至环境舒适度监控等各项安全指标，并在紧急情况下，及时声光报警，实现智能化管理。



安全可靠

- 阶层分散式架构，降低布线成本，提高网络传输速度，缩短反应时间，提高系统可靠性。
- 多重监控，各低阶报警器独立运作，不受其他报警器损坏或网络中断的影响，安全性高。



国际领先水平

依据国际先进标准和理念设计制造，产品符合美国 NFPA99，英国 HTM 02-01 标准要求，并获欧盟 CE 认证。



人性化显示

- 设有双色 LED 系统状态指示灯，正常为绿色、异常为红色，系统状态一目了然。
- LED 数码显示，读数清晰。

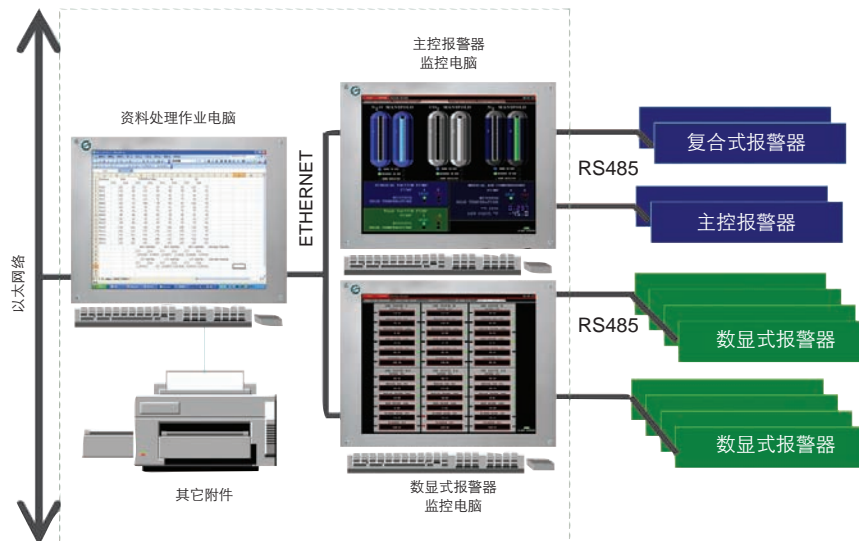


强大的兼容性

与各种传感器兼容，接收不同输入信号，为您提供全面的检测数据，如气体压力、流量、浓度及所处环境温度、湿度等，同时也可实现非线性参数的检测。

听起来有点超现实吗？

捷锐工业供气监控系统（GUMACS）让科技贴近人性，让生命更安全、更健康。



智能化自启动



主板设有 watchdog 功能，即使系统发生死机或断电复位后，系统均会进行自我侦测并实现自动重启，恢复报警器的正常运行，确保医院供气系统的有效监控。

网络化通讯



内置 RS-485 通讯接口，可以通过网络实现各报警器及系统主机间的信号远程传输，可满足高阶监控需求，如：中央监控、趋势数据存档及分析，实现医院智能化监控，提高工作效率。

个性化操控



先进的软件系统可以对主控界面进行个性化设计，使设备的运行状态及参数更为形象直观，让监控人员一目了然。触摸式屏幕，操作便捷，不仅大大提高工作效率，更可有效避免系统的操控失误。

SIGNAL ALARM

报警器

捷锐成就美好生活

GUMACSTM系列报警器适用于各种气源站，监控各气源设备的运行状态。

- 压力过高或过低
- 流量过低
- 露点过高
- 浓度过高
- 次要系统启动
- 备用供应少于一天量

报警器具备控制功能可以实现紧急处理能力。

GUMACSTM系列报警器也适用于中央监控。该系列报警器透过干接点的连接方式，可以用于监视每个数显式报警器的信号是否正常，更为客户提供了便于管理、低成本的监控方式。

GUMACSTM系列报警器均设有RS-485通讯接口，可以通过网络实现与中央监控室的信号远程传输。



主控报警器(32个接点)

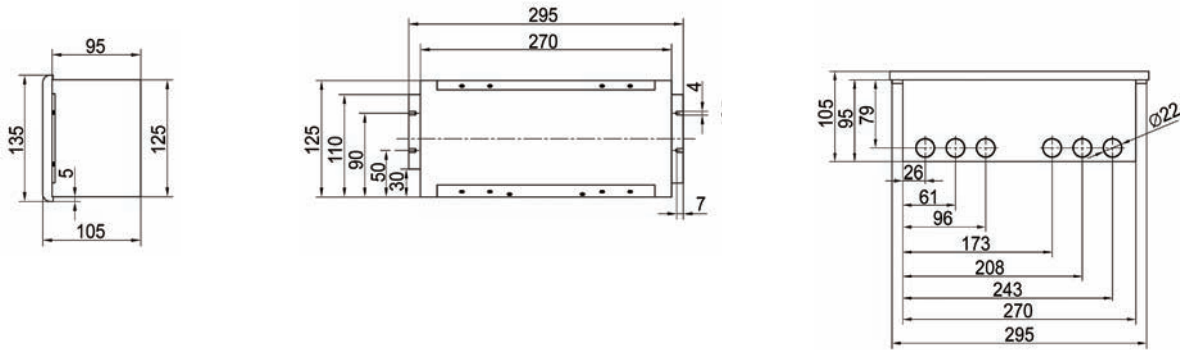


CE
0123

特点 Features

- 获欧盟 CE 认证
- 可扩充到 64 路干接点开关信号
- 可提供 48 路输出控制功能（继电器）
- 可升级为复合型报警器
- 可依需求设定高低报警点和静音时间
- 可监控数显式报警器运作情况
- 根据需求定制标签颜色
- 蜂鸣器音量可调或静音
- 压力开关形式：
常开型 (normally open, N/O)
常闭型 (normally closed, N/C)

安装尺寸图(mm) Dimensions



电气及机械特性 Electrical and Mechanical Specifications

电气	
电源需求	输入: 100~240 VAC, 0.5A 最大
模拟输入	输入形式: 4~20 mA 变送器
数字输出 (可扩充模块)	每路信号限制: 5 VDC, -2.6 mA 每模块最多16路信号 Omron G2R-1, G2R-14, G2R-1A, G2R1A4 或 Grayhill 70-OAC5, 70-ODC5 或相容性产品
数字输入 (可扩充模块)	每路信号限制: 5V DC, 24 mA 每模块最多16路信号 Grayhill: 70-IAC5, 70IDC5 或相容性产品
机械	
前面板	塑料射出成型(PCABS, V0 耐火等级)
箱体	铁合金
实际尺寸 (宽 X 高 X 深度)	整体: 01-16路信号: 300 mm x 135 mm x 107 mm 17-32路信号: 300 mm x 215 mm x 107 mm 33-48路信号: 300 mm x 295 mm x 107 mm 49-64路信号: 300 mm x 375 mm x 107 mm
入墙预留孔 (宽 X 高)	(入墙深度为 95 mm) 01-16路信号: 272 mm x 125 mm 17-32路信号: 272 mm x 205 mm 33-48路信号: 300 mm x 285 mm 49-64路信号: 300 mm x 365 mm
通讯	
RS-485 和 RS-232 端口	

订购指南 Ordering Information

BMA	- 02	- 01
产品名称 Product Name	信号输入数量 (干接点) Dry Contact Input Quantity	信号输出数量 (继电器) Relay Output Quantity
BMA: 报警器	01: 01~16 信号 02: 17~32 信号 03: 33~48 信号 04: 49~64 信号	00: 0 信号 01: 01~16 信号 02: 17~32 信号 03: 33~48 信号

DIGITAL ALARM

数显式报警器

捷锐成就美好生活

GUMACSTM 系列医用数显式报警器适用于实验室、供气站等区域，监控区域的供气状况，实时数显气体压力、流量、浓度、以及环境温度、湿度等参数，依据各参数使用需求设定报警点并实施超限报警，确保供气的安全正常运行。

GUMACSTM 系列数显式报警器均设有 RS-485 通讯接口，可以通过网络实现与中央监控室的信号远程传输。



数显式报警器（内置式变送器）

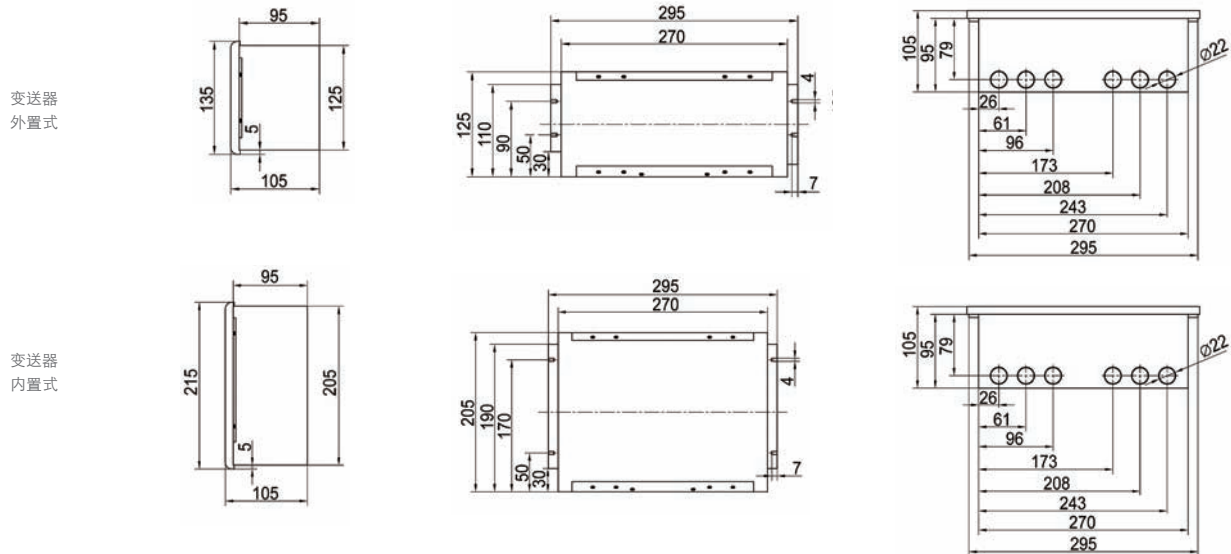


CE
0123

特点 Features

- 获欧盟 CE 认证
- 模块化产品结构，外形轻巧、美观
- 01~16 路输入信号
- 根据需求定制监控指数单位和标签显示颜色 (psi, kPa, Bar, MPa, inHg, mmHg)
- 每一路输入信号都配有一路控制信号
- 4~20 mA 输入信号、±10V 直流输入信号
- 0.56 寸 LED 数字显示，读数清晰高效
- 双色 LED 系统指示灯，容易辨识系统运转状况
- 所有参数可现场调试
- 蜂鸣器音量可调或静音
- 可依需求设定高低报警点和静音时间
- 变送器未安装或出现故障时，会出现 "I.nos" 字样错误讯息提示

安装尺寸图(mm) Dimensions



电气及机械特性 Electrical and Mechanical Specifications

电气		
电源需求	输入: 100~240 VAC, 0.5A 最大	
数字显示	解析度: 7节 LED 显示、4位数	
模拟输入	输入形式: 4~20 mA 变送器	
蜂鸣器	音量可调	
机械		
前面板	塑料射出成型(PCABS, V0 耐火等级)	
箱体	铁合金	
实际尺寸 (宽 X 高 X 深度)	变送器外置式	变送器内置式
	1-4 路: 300 mm x 135 mm x 107 mm 5-6 路: 300 mm x 175 mm x 107 mm 7-8 路: 300 mm x 215 mm x 107 mm	1-4 路: 300 mm x 215 mm x 107 mm 5-8 路: 300 mm x 295 mm x 107 mm
	(入墙深度是 95 mm) 1-4 路: 272 mm x 125 mm 5-6 路: 272 mm x 165 mm 7-8 路: 272 mm x 205 mm	1-4 路: 272 mm x 205 mm 5-8 路: 272 mm x 285 mm
入墙预留孔 (宽 X 高)		
通讯		
RS-485 端口		

订购指南 Ordering Information

BAA	- R	- 04	- 2	P01	- 2	F11	- 1	T21	- 2	C31
产品名称 Product Name	变送器放置方式 Transmitter Placement Mode	输入信号总数量 Number of Input Signals	信号数量 Signal Qty.	压力信号单位 Pressure Signal Unit	信号数量 Signal Qty.	流量信号单位 Flow Signal Unit	信号数量 Signal Qty.	温度信号单位 Temperature Signal Unit	信号数量 Signal Qty.	浓度信号单位 Concentration Signal Unit
BAA: 数显式	L: 内置式 R: 外置式	01 ~ 16 信号	1: 1 路 2: 2 路 3: 3 路 4: 4 路	P01: MPa, KPa P02: Bar and torr P03: psi and inHg	1: 1 路 2: 2 路 3: 3 路 4: 4 路	F11: m³/h F12: LPM F13: SCFH	1: 1 路 2: 2 路 3: 3 路 4: 4 路	T21: °C T22: °F	1: 1 路 2: 2 路 3: 3 路 4: 4 路	31: % 32: ppm

例: BAA-R-07-2P01-2F12-1T21-2C31 表示外置式数显式报警器, 一共有7路输入信号。

其中2路为压力信号 (单位为MPa,kPa), 2路为流量信号 (单位为LPM), 1路为温度信号 (单位为°C), 2路为浓度信号 (单位为%)。

COMBINATION ALARM

复合报警器

捷锐成就美好生活

GUMACS™ 系列复合式报警器结合了数显式报警器和报警器的功能，更符合实际应用，适用于实验室、液氧站、汇流排等气源站。不但可以监测气源设备运转状况，显示各项安全指数，亦可实现远程报警提示，因此也称之为增强型信号报警器。

GUMACS™ 系列复合式报警器均设有 RS-485 通讯接口，可以通过网络实现与中央监控室的信号远程传输。



GUMACS™ 系列复合式报警器

特点 Features

- 模块化可自由组合，满足空间需求
- 可扩充到 64 路干接点开关信号和 48 路输出控制功能（继电器）
- 变送器未安装或出现故障时，会出现 "l.nos" 字样错误讯息提示
- 可依需求设定高低报警点和静音时间
- 根据需求定制监控指数单位和标签显示颜色
(psi, kPa, Bar, MPa, inHg, mmHg)
- 蜂鸣器音量可调或静音
- 获欧盟 CE 认证

CE
0123

电气及机械特性 Electrical and Mechanical Specifications

电 气	
电源需求	输入: 100~240 VAC, 0.5A 最大
模拟输入	输入形式: 4~20 mA 变送器
数字输出 (可扩充模块)	每路信号限制: 5 VDC, -2.6 mA 每模块最多16路信号 Omron G2R-1, G2R-14, G2R-1A, G2R1A4 或 Grayhill 70-OAC5, 70-ODC5 或相容性产品
数字输出 (可扩充模块) 每模块最多16路信号	每路信号限制: 5 VDC, -2.6 mA Omron G2R-1, G2R-14, G2R-1A, G2R1A4 或 Grayhill 70-OAC5, 70-ODC5 或相容性产品
数字输入 (可扩充模块)	每路信号限制: 5 VDC, 24 mA 每模块最多16路信号 Grayhill: 70-IAC5, 70IDC5 或相容性产品
机 械	
前面板	塑料射出成型(PCABS, V0 耐火等级)
箱体	铁合金
实际尺寸	客制化、模块化
入墙预留孔	客制化、模块化
通 讯	
RS-485 和 RS-232 端口	

订购指南 Ordering Information

EMA	- R	- 01	- 2	P01	- 2	F11	- 1	T21	- 2	C31	- 01
产品 名称 Product Name	变送器放置方式 Transmitter Placement Mode	输入信号总 数量 Number of Input Signals	信号数 量 Signal Qty.	压力信号 单位 Pressure Signal Unit	信号 数量 Signal Qty.	流量信号 单位 Flow Signal Unit	信号 数量 Signal Qty.	温度信号 单位 Temperature Signal Unit	信号 数量 Signal Qty.	浓度信号 单位 Concentration Signal Unit	信号输出数量 (继电器) Relay Output Quantity
EMA: 复合式	L: 内置式 R: 外置式	01: 01~6 信号 02: 17~32 信号 03: 33~48 信号 04: 49~64 信号	1: 1 路 2: 2 路 3: 3 路 4: 4 路	P01: MPa, KPa P02: Bar and torr P03: psi and inHg	1: 1 路 2: 2 路 3: 3 路 4: 4 路	F11: m ³ /h F12: LPM F13: SCFH	1: 1 路 2: 2 路 3: 3 路 4: 4 路	T21: °C T22: °F	1: 1 路 2: 2 路 3: 3 路 4: 4 路	31: % 32: ppm	00: 0 信号 01: 01~6 信号 02: 17~32 信号 03: 33~48 信号

例: EMA-R-01-2P01-2F12-1T21-2C31-01 表示外置式复合式报警器, 继电器输出数量为0, 一共有7路输入信号。

其中2路为压力信号 (单位为MPa,kPa), 2路为流量信号 (单位为LPM), 1路为温度信号 (单位为°C), 2路为浓度信号 (单位为%)。

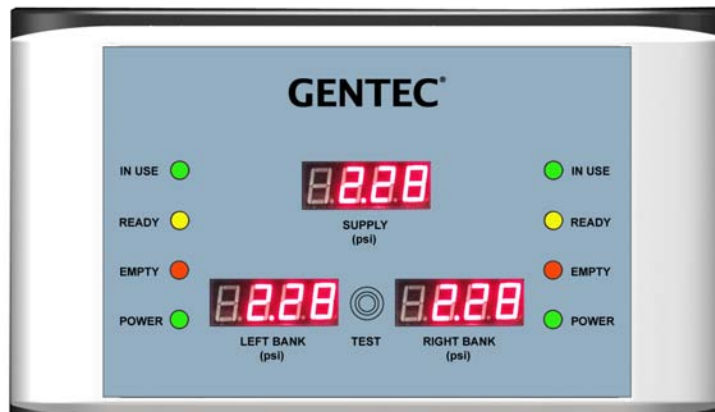
MANIFOLD ALARM

汇流排专用报警器

捷锐成就美好生活

MDPA 汇流排专用报警器，专为实现汇流排远程报警而设计，让您在监控室即可随时掌握汇流排运行状况，进一步保证汇流排不间断供气。

MDPA 汇流排专用报警器均设有 RS-485 通讯接口，可以通过网络实现与中央监控室的信号远程传输。

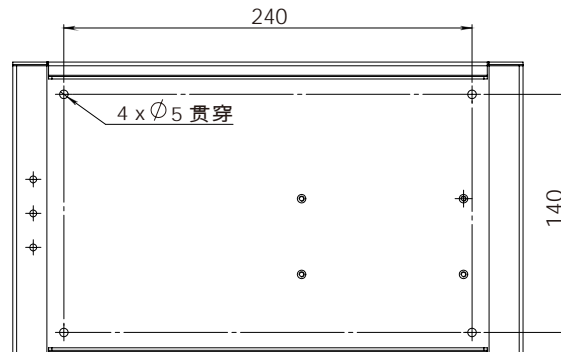


GUMACS™ 系列汇流排专用报警器

特点 Features

- 模块化可自由组合，满足空间需求
- 0.56 寸 LED 数字显示，读数清晰高效
- 220 Vac 输入电压，挂壁式安装，安装简便，维护方便
- 蜂鸣器音量可调或静音
- 获欧盟 CE 认证

安装尺寸图(mm) Dimensions



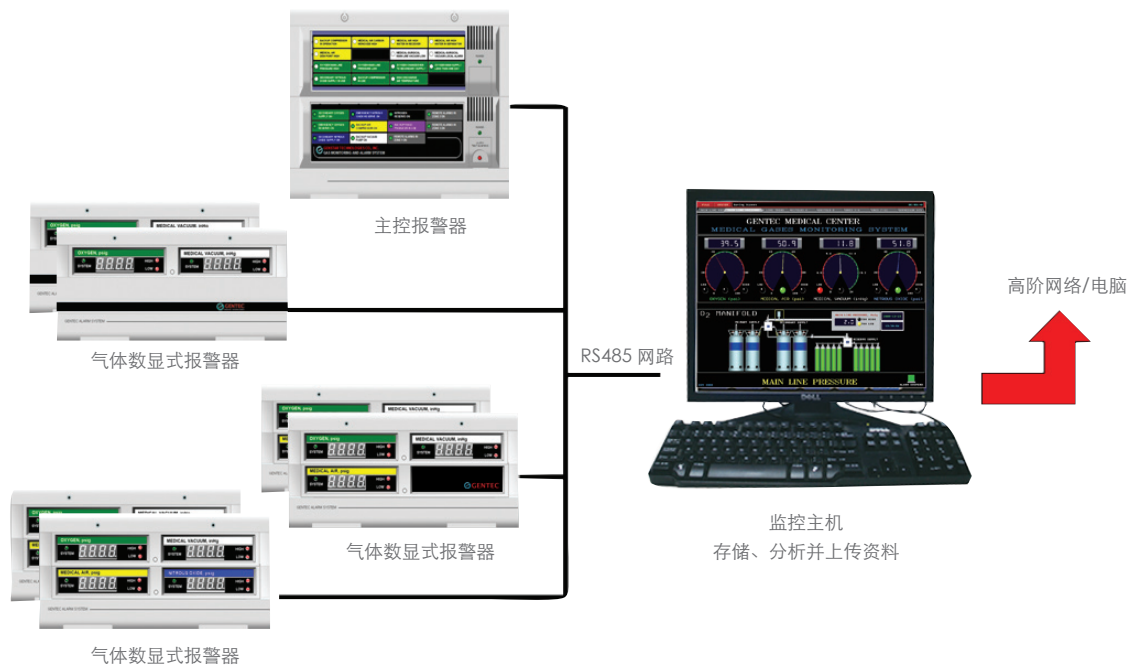
电气及机械特性 Electrical and Mechanical Specifications

电气	
电源需求	输入: 100~240 VAC, 0.5A 最大
数字显示	解析度: 7节 LED 显示、4位数
模拟输入	输入形式: 4~20 mA 变送器
蜂鸣器	音量可调
机械	
实际尺寸 (宽 X 高 X 深度)	300 mm x 175 mm x 90 mm
安装孔 (宽 X 高)	240 mm x 140 mm
通讯	
RS-485 端口	

GUMACS™ 监控主机

GUMACS™ 系统监控主机采用高配置专用电脑，结合捷锐 OVL® 个性化服务软件，满足智能监控各种需求。

该系统监控主机具备监控报警和数据分析两种功能，监控大量数字与模拟输入信号（压力、温度、湿度、流量、浓度、露点等）。同时，通过监控各系列报警器和供气设备，及时采集各区域监控数据信息，经过互联网，将数据趋势分析报告、监控状况报告等上传至医院高层管理网络。



特点 Features

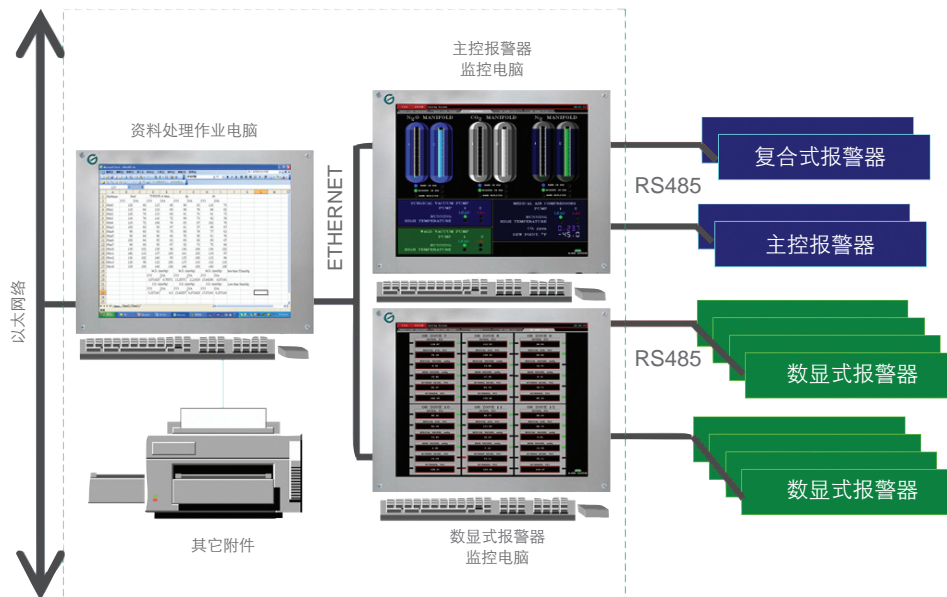
- 高配置液晶显示电脑
- 模拟和数字输入信号
- 模拟和数字输出控制信号
- 内建 RS-485, RS-232 和以太网路 (Ethernet) 通讯埠

扩充功能 Expansion Options

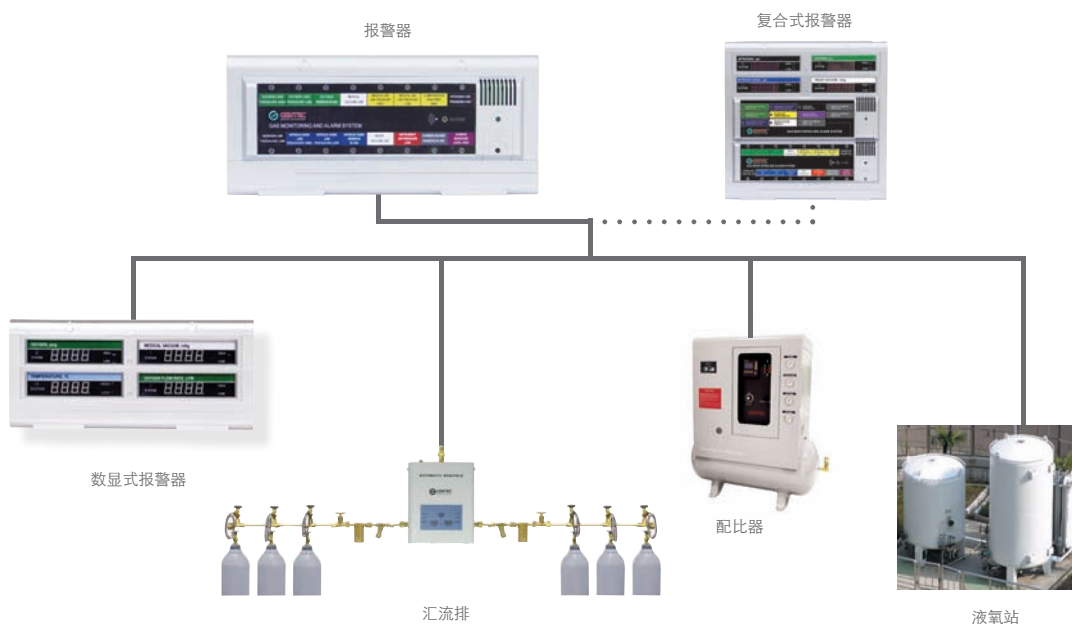
- 触控屏幕、语音留言、传真
- 模拟及数字扩充模块
- 可连接到高阶医院网路和因特网

智能中央监控系统

- 三阶双层分散式设计，多重监控，安全性高
- 各低阶报警器独立运作，不受其他报警器损坏或网路中断影响
- 若有任何故障或网路中断，可从中央监控室得到警示
- 阶层分散式架构可降低布线成本，提高网路传输速度，缩短反应时间，提高系统可靠性



气源中央监控系统



图控监控软件快速发展平台：功能设计取代程序编码



附件



压力变送器 (真空)



压力变送器



温 (湿度) 变送器



浓度变送器



流量计





流体系统整体解决方案 快速浏览

- 一般工业/特气/超高纯减压器
- 仪表/高纯阀门
- 钢瓶阀和钢瓶接头
- 管路安全产品/管路附件
- 卡套/管路/高纯接头
- 压力表/工业报警器/特气控制面板



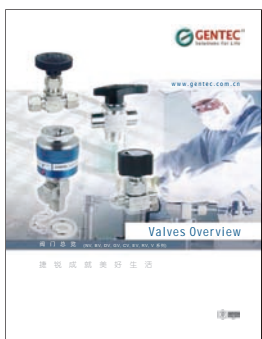
特气减压器

- 特气减压器
- 背压阀
- 压力表
- 附件



高纯产品

- U 系列高纯减压器
- DV 系列高纯阀门
- 高纯压力表
- 高纯接头



阀门总览

- 针阀
- 球阀
- 膜片阀
- 表阀
- 单向阀
- 过流阀
- 泄压阀
- 瓶阀



球阀

- BV1 系列
- BV3 系列
- BV4 系列
- BV5 系列
- BV11 系列
- BV615, BV635 系列



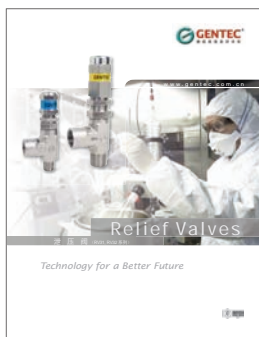
针阀

- NV1 系列
- NV4 系列
- NV5 系列



膜片阀

- DV11 系列
- DV13 系列
- DV51 系列
- DV53 系列
- DV54 系列
- DV74 系列
- DV82 系列
- DV84 系列
- DV51 系列
- DV86 系列
- DV88 系列
- DV90 系列



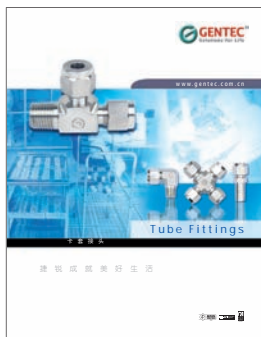
泄压阀

- RV31 系列
- RV32 系列



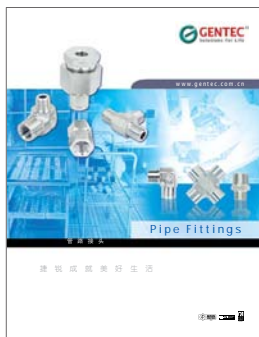
瓶阀

- V200 系列
- V300 系列
- V600 系列



卡套接头

- 外螺纹接头（弯头）
- 内螺纹接头（弯头）
- 管接头（弯头）
- 三通（四通）接头
- 变径管接头
- 管塞、管帽
- 螺帽
- 卡套



管路接头

- 六角外螺纹接头
- 六角内螺纹接头
- 内螺纹转换接头
- 弯头
- 三通接头
- 四通接头
- 活接头、堵头
- 软管接头



焊接接头

- 对焊焊接接头
- 卡口对焊焊接接头
- 微型焊接接头
- 承插焊接接头

您可以通过以下2种方式了解更多相关目录

- 1、直接联系捷锐公司告诉我们你所感兴趣的目录
- 2、登入我们的网站注册帐户，即可查看并下载目录

如果您想了解我们全部系列的特气产品，敬请访问我们的网站：www.gentec.com.cn



北京办事处（华北地区）

电话：010-65579420

传真：010-65578994

地址：北京朝阳区西大望路15号

外企公寓1号楼5单元533室

青岛办事处（山东地区）

电话：0532-66776940

传真：0532-66776941

地址：青岛市市南区福州南路19号

3号楼2404室

西安办事处（西北地区）

电话：029-88216277

传真：029-88216277

地址：西安市吉祥路168号豪盛

时代华城3栋2402室

成都办事处（西南地区）

电话：028-85085744

传真：028-85081044

地址：成都市高升桥路16号

四季花城2幢2单元16G

广州办事处（华南地区）

电话：020-38769677

传真：020-28856021

地址：广州市天河区中山大道西63号

电子科技大厦7楼

大连办事处（东北地区）

电话：0411-84301069

传真：0411-84301349

地址：大连市沙河口区西安路

210号1-15-2

武汉办事处（华中地区）

电话：027-88121829

传真：027-88122039

地址：武汉市武昌区临江大道66号

金都汉宫2幢3单元2602室



捷锐企业（上海）有限公司

GENTEC (SHANGHAI) CORPORATION

上海市松江区玉树路1988号, 201699

电话：021-67727722, 021-67727123

传真：021-67727176, 021-67727754

免费售后服务热线：4001898322

网址：www.gentec.com.cn

电子邮件：info@gentec.com.cn

捷锐微博：<http://weibo.com/gentec>

捷锐博客：<http://blog.sina.com.cn/gentec>



Genstar Technologies Company Inc.

4525 Edison Avenue, Chino, CA 91710, USA

Tel: 909-606-2726

Fax: 909-606-6485

www.gentechhealthcare.com